

注意事項

取扱注意事項

- 天幕とフレームは別々になって梱包されています。初回使用時は、設営前に天幕をフレームに固定する作業が必要です。15～30分ほどかかります。詳しくは本書中面をご覧ください。
- フレームの開閉は、可動部などで手指を挟んで怪我をしないように注意し、必ず決められた箇所を握り急がず静かに行なってください。天幕をフレームに固定した後は、面倒な収納・設営ごとの天幕脱着は必要ありません。ただし、すべてのストッパーなどを確実にロックした状態でご使用ください。
- テントの保管及び運搬は、常に立てた状態にして行ってください。テントを寝かせまま保管及び運搬を致しますと、天幕生地が擦れて穴が開いてしまいますので、寝かせたまま保管及び運搬をされる時は、予め天幕をフレームから取外してください。また、雨ざらしにして保管しないでください。
- 移動、設営、撤収時は、大人が必要人数で行ってください。その際、周りに充分注意し、乱暴に扱わないでください。必ずテントに異常がないことを確認してからご使用ください。なお、異常が確認された場合には直ちに使用を中止し、必要に応じて販売店か総輸入元にすみやかに連絡をとり、修理又は交換などの適切な処理を行ってください。
- 運搬時や保管時に本体を投げ下ろしたり、重いものを乗せたりしないで下さい。扱いが荒いと天幕やフレームの破損につながります。
- お客様の不適切なご使用、又は雨・風等の影響から発生した故障や事故等に関しましては、一切の責任を負いかねますのでご了承ください。
- テントの設営は平坦な場所で行い、周りの安全を確かめてからご使用ください。
- 雨加減によっては、天幕に水が溜まってしまう可能性がございます。溜まった水を放置しておくと、天幕が破れたり、フレームが破損する可能性がありますのでご注意ください。
- 強風時は使用しないでください。無風状態でも、突風によりテントが飛ばされないよう、ご使用の環境に合わ

せて各支柱下端部に、質量20kg以上のウェイトをセットするか、杭やベルトを使用して固定するなど、必ず風対策をしてご使用ください。

- ロープ、杭、ウェイト等を使用して、テントは常に地面に押さえ付けられた状態にしてください。強風時や悪天候時は、杭や重りを使用してもテントが吹飛ばされて、テントが破損したり、人身・物損事故につながる恐れがありますので、使用を中止してください。天候不順が原因で破損したテントのクレームは一切保証ができませんので、あらかじめご了承ください。
- 設営時は必ずユーザーが付き添ってください。台や箱の上、傾斜地など不安定な場所や滑りやすい場所には設営せず、安定した状態であることを確認のうえご使用ください。
- 使用中は、必ず大人の方がテントの状況を把握してください。小さなお子様だけでのご使用はお避けください。
- 電源・電線の近くや落雷時は使用を避けてください。感電や落雷火災等の原因になり危険です。
- 天幕部の防災加工とは、燃えにくいことや際限なく燃え広がらないことを意味し、全く燃えないということではありません。天幕が発火して、やけどをする恐れがありますので、テント内やテント近辺で火気は絶対に使用しないでください。また、横幕でテントを密閉して、内部で火気を使用すると一酸化炭素中毒を起こす恐れがあります。
- テントを加工・改造したり、本体の表示を故意に剥がしたり隠したりしないでください。また、テントの用途以外の使い方をしないでください。破損・欠損して事故につながる恐れがありますので、テント本体に荷物を吊ったり、物を掛けたりして荷重をかけないでください。テントの周囲には危険な物を置かないでください。



イーザーアップ・テントは短時間での簡易利用を目的として設計されており、常設には適しておりません。風対策品をご活用して頂いた上でも、強風・豪雨時などの場合はテントが破損する恐れがあります。悪天候時のご利用はお控え下さい。

DR30 ドリーム取扱説明書



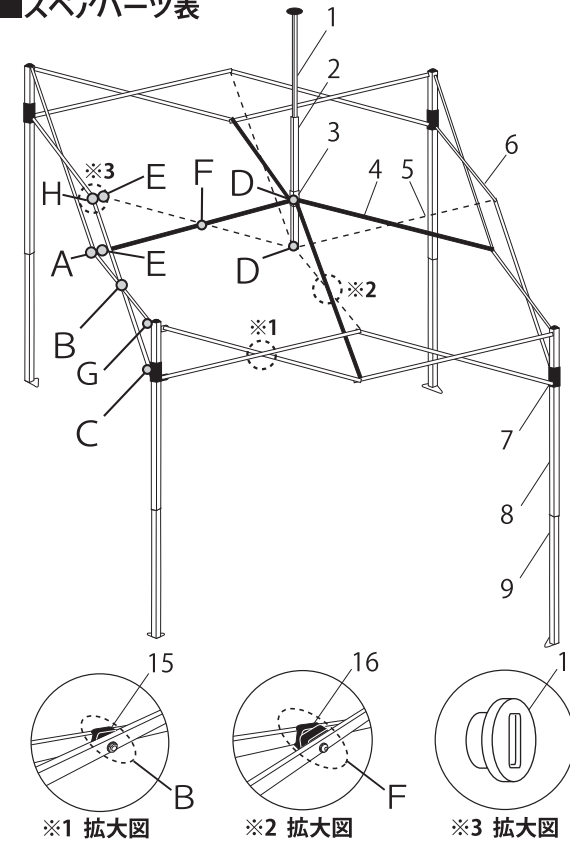
ご使用前に必ず本書及び表示を全てお読みいただき、十分に内容をご理解の上、掲載事項を守って適正に製品をご使用ください。本書内容に準じない不適切な取扱いをした場合、使用者や第三者に事故をもたらす危険性があります。※読んだ後は、ご購入日をご記入の上、大切に保管してください。

ご購入日 年 月 日

梱包内容

- 完成フレーム …… 1ヶ
- 天幕 …… 1ヶ
- ローラーキャリーバッグ …… 1ヶ
- 杭 …… 1ヶ
- 工具 …… 1ヶ

■スペアパーツ表



- 完成サイズ / 3.0m X 3.0m (ベース面積)
- 収納サイズ / 23 x 28 x 158cm ■重量 / 24.5kg
- 天幕 / ポリエステル 100% 防水・紫外線カット率 99%
- フレーム / スチール粉体塗装 ■原産国 / 中国

No.	パーツ名	注文番号	注文数	価格(税込)
1	ピークポール上部キャップ付	A1-A0596		
2	ピークポール下部	A1-A0597		
3	ポールスライダー	A1-A0598		
4	トラス中A	A1-A0599		
5	トラス中B	A1-A0600		
6	トラス大	A1-A0601		
7	スライダー	A1-A0602		
8	コーナーポスト上部	A1-A0603*3		
9	コーナーポスト下部			
10	完成フレーム	DRF30-17		
11	天幕スタンダード色	DRT30-17□□		
12	天幕オプション色	DRT30-17□□*2		
13	杭4本	PEG25-4		
14	ローラーキャリーバッグ	BAG-024		
15	トラスワッシャー6mm	A1-A0499		
16	トラスワッシャー13mm	A1-A0500		
19	天幕固定ナット	A1-A0172		
A	ボルトセットA	A1-A0501		
B	ボルトセットB	A1-A0502		
C	ボルトセットC	A1-A0507		
D	ボルトセットD	A1-A0504		
E	ボルトセットE	A1-A0505		
F	ボルトセットF	A1-A0506		
G	ボルトセットG	A1-A0507		
H	ボルトセットH(天幕固定ナット付属)	A1-A0624		

※A～Hのボルトセットは、図示部の組み立てに必要なボルト、ナットおよびワッシャーがセットになっています。※送料別途となります。※表は1個(本)の販売価格になります。*3 取り外しが困難なためセットでの販売(¥12,500+税)。

風対策商品(別販売)



かんたんウェイト
WB10-4W2(4枚1セット)
水を入れて支柱に固定します。全モデル対応。
※仕様変更になる可能性がございます。
ご発注前にお問い合わせください。

調整式固定ベルト
BELT-4(4ヶセット)
支柱上部をアンカーや重量物等に繋ぐ時に使用します

杭 30cm(4本セット) PEG30-4
50cm(4本セット) PEG50-4

*1 スタンダードカラー・ブルー=BL・ホワイト=WH ●天幕発注の際は色コードを付加してください。例) 青 DRT30-17BL
*2 オプションカラー・グリーン=GR・レッド=RD・イエロー=YL・パープル=PP・オレンジ=OR・グレー=GY・スチールグレー=SG・ベージュ=BJ・ブラック=BK・アイボリー=IV
ブラウン=BR・ワインレッド=WR・ダークグリーン=DG・スプラッシュブルー=SP・ゴールド=MG・ライムグリーン=LA・ネイビー=NV・複数色=MC
*3 取り外しが困難なためセットでの販売。

お問合せ先

お問い合わせ、パーツのご発注、返品、不良品等につきましてはご購入された販売店にお申下下さい。
パーツリストやその他の商品に関しては下記のホームページをご覧ください。

イーザーアップ・テント日本総輸入元 株式会社 来 夢

〒513-0836 三重県鈴鹿市国府町7669-44 TEL 050-8882-5767 FAX 050-1702-1617

<https://www.ezup.co.jp> raimu@ezup.co.jp

設営手順・収納手順・メンテナンス

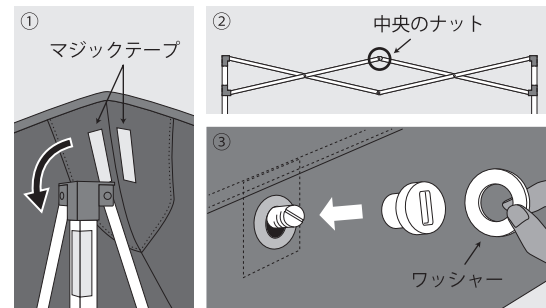
設営前準備

1 開封時に必ず梱包内容の物が揃っているか、また、フレームの破損や天幕の縫製不良等が無いかを確認してください。ご使用後のクレームや不良品につきましては、お受けできない場合がございます。

2 ローラーキャリーバッグに①ロッド②スペーサー③ホイール④キャップの順に差し込み取付けます。

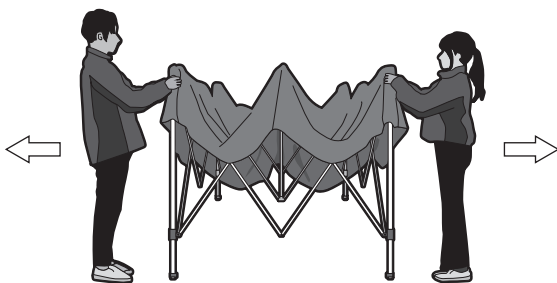


3 天幕をフレームに取付けます。①半開きにしたフレームに天幕をかぶせて、四隅裏に付いているマジックテープをコーナーポスト上部のマジックテープに合わせます。②モンキーレンチ等をご用意いただき、フレームに付いているナットを取り外します。③天幕のハトメ穴にナットを通して、レンチと付属のワッシャーでナットをきつく締め直してください。

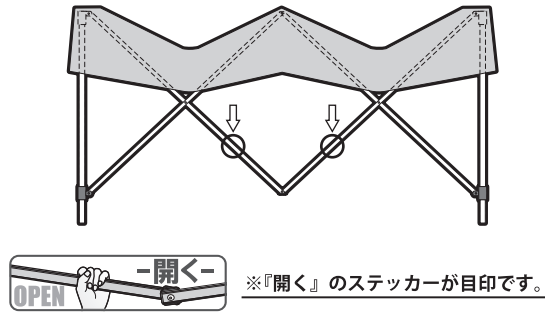


設営 (必ず大人2人で、同じペースで作業してください)

1 ローラーキャリーバッグを取り外し、テントを中心に2人向かい合ってください。お互いにコーナーポストを持ち、テントを少し持ち上げながら両腕が開ききるまで後退します。



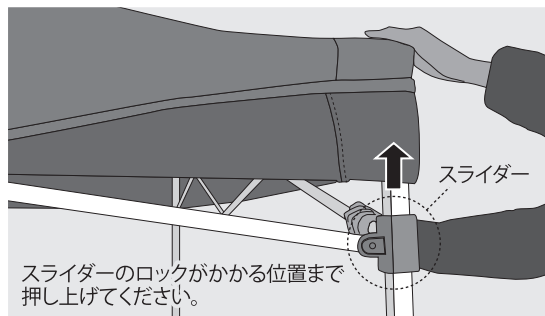
2 矢印部分のトラスを握り、テント全体を完全に持ち上げながら後退します。急いだり、後方へ強く引きすぎるとトラスを曲げてしまう可能性があるため、急がずにゆっくり行ってください。



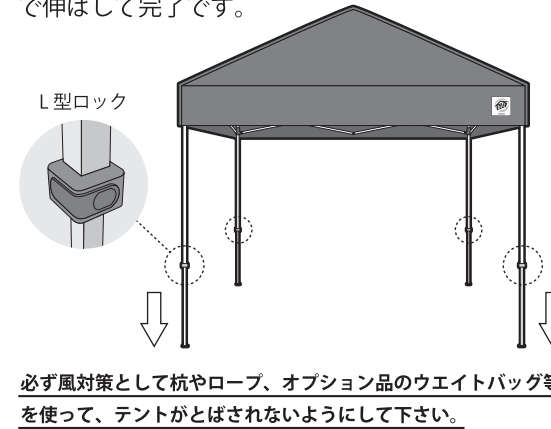
3 フレームが全開になったら、テントを静かに地面に降ろしてください。



4 各コーナーポストのスライダーをロックします。まずは天幕の角部分をめくり、片方の手でコーナーポストを押さえつけながらもう一方の手でトラスを押し上げて、スライダーが「カチッ」とロックするまで押し上げます。

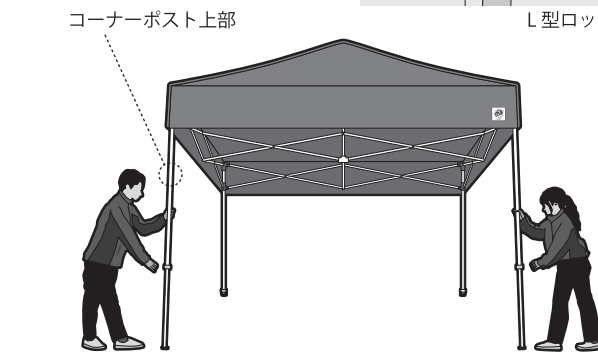
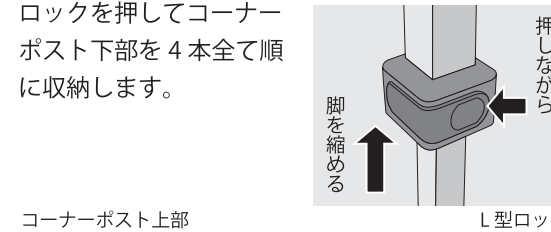


5 最後にコーナーポスト下部をL型ロックがかかるまで伸ばして完了です。

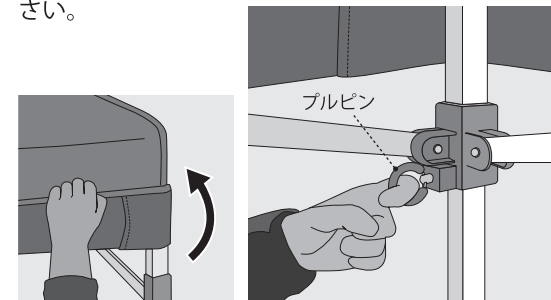


収納 (必ず大人2人で、同じペースで作業してください)

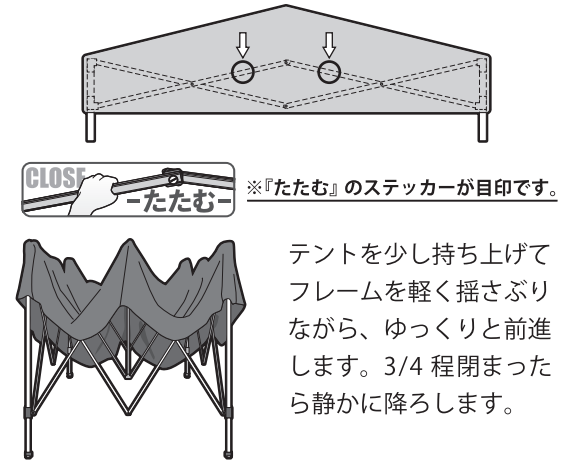
1 お互いにコーナーポスト上部を少し持ち上げ、L型ロックを押し込んでコーナーポスト下部を4本全て順に収納します。



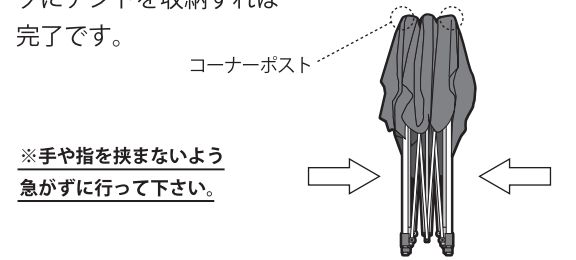
2 天幕の角部分をめくり、プルピンを引っ張ってロックを解除します。解除後は天幕をもとに戻してください。



3 お互いに矢印部分のトラスを握って下さい。



4 コーナーポストを両手で握り、テント中心部に向けてゆっくりと押し込みます。ローラーキャリーバッグにテントを収納すれば完了です。



※手や指を挟まないよう急がずに行ってください。

設営・収納手順を動画でご確認いただけます。

動画でチェック



メンテナンス

- 天幕の撥水性が低下した場合は、市販の撥水スプレー等を塗布して下さい。
- 生地が汚れたら、スポンジと中性洗剤で軽く洗って下さい。
- 雨などで濡れた後は、天幕とフレームを乾かしてから収納・保管をして下さい。使用後のフレームには、スプレーオイルまたはシリコン等を吹き付け、乾いた布で拭いて下さい (特にコーナーポスト部分を重点的に)。メンテナンスを怠ると、腐食・変色・かび発生等につながりますので、ご注意下さい。